

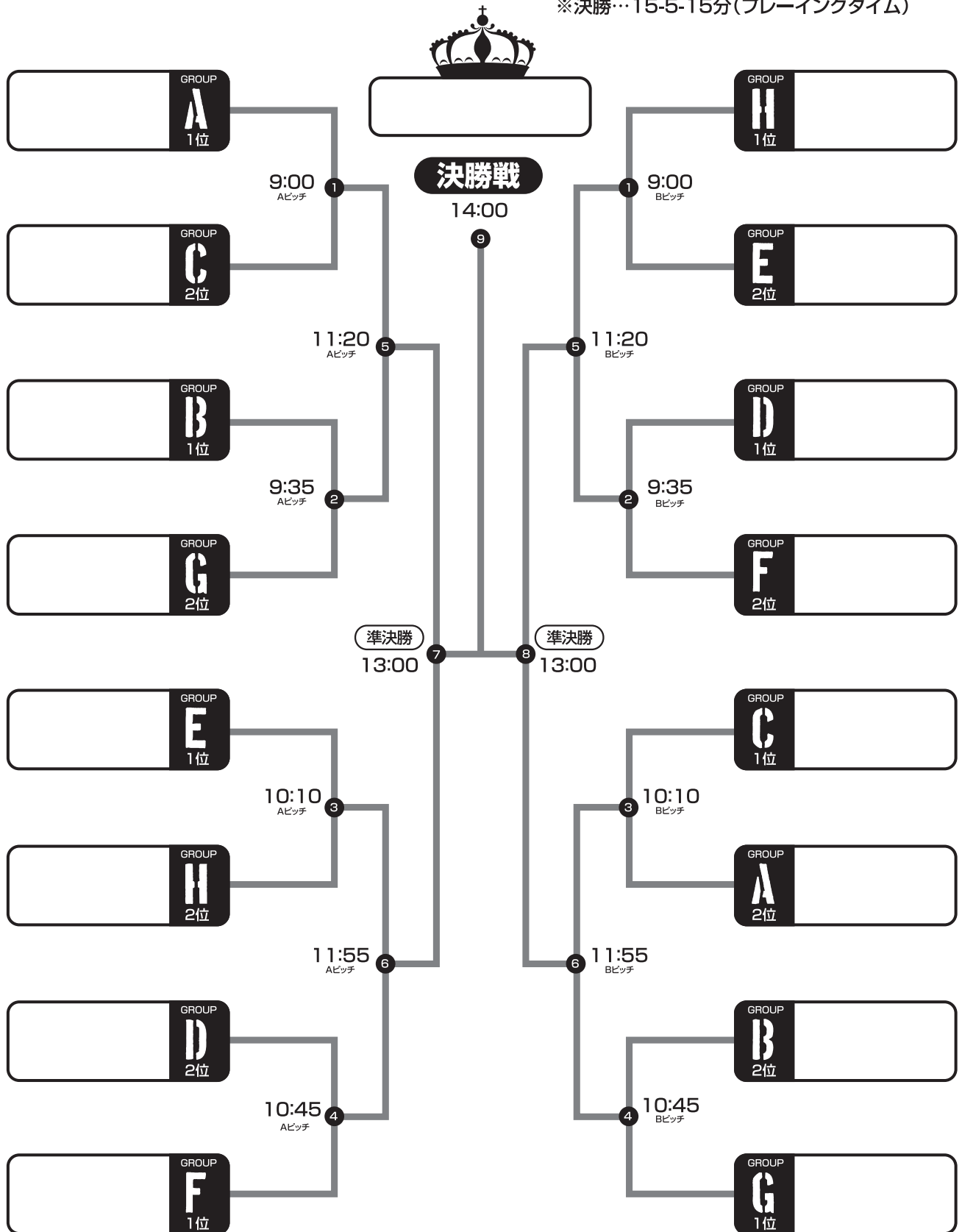
決勝トーナメント表&タイムスケジュール

9月24日 [日] ◎大会第2日目◎

12-3-12分(ランニングタイム)

※準決勝…15-5-15分(ランニングタイム)

※決勝…15-5-15分(プレーイングタイム)



※試合開始時間は運営の都合上変わる場合がございます。予めご了承下さい。